

GD - Forlængerspyd

Forlængerspyd til ledende jordpyd



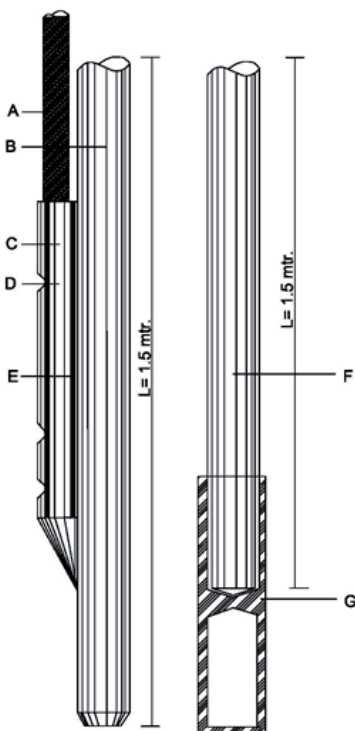
ANVENDELSE

Forlængerspyd til ledende jordspyd til sikring mod lynnedslag iht. EN 50164-4 normen. I kombination med 25 mm² / 50 mm² til massiv eller fortinnet kobbertråd

EGENSKABER

Produceret af ståltypen C60 med en diameter på 14 mm med en tolerance på 2 mm per meter. Stængerne er slebet på 2 sider og har en længde på 1500 mm. Trækstyrken er på 650 til 920 N/mm².

DIMENSIONER



Punkt	Beskrivelse
A	Massiv Cu 50 mm ² (Ø8 mm)
B	Ledende jordspyd C60 Ø14 mm
C	Kabelforbindelse
D	Krympeforbindelse
E	Svejse forbindelse
F	Forlængerspyd
G	Stål sok Ø19 mm

JORDSPYD FORLÆNGERSPYD